

SCHOCK



A 540000

B  540120

EPOS



www.schock.de/easy-epos





PRODUKTMERKMALE
PRODUCT SPECIFICATIONS

A 540000 B 540120



450
17.72"



450
17.72"

Anschluss Schlauchlänge
Length of supply hoses



3/8"



3/8"

Gewindegröße Anschluss Schlauch
Thread size of connection hose



360°



180°

Schwenkbereich
Swivel range



stop

Rückflussverhinderer
Quarter turn valve

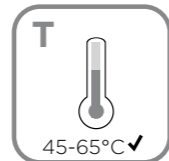
A 540000



3 bar ✓



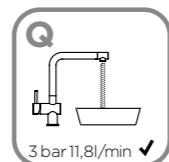
0,5 ✓ max 10



45-65°C ✓



°C ✓ max 80



3 bar 11,8l/min ✓

l/min →

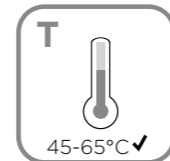
B 540120



3 bar ✓



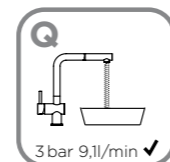
0,5 ✓ max 10



45-65°C ✓



°C ✓ max 80



3 bar 9,1l/min ✓

l/min →

Wasserdruck
Water pressure

Temperatur
Temperature

Wasserdurchlaufmenge
Water flow rate

SCHOCK



SICHERHEITSHINWEISE
SAFETY NOTES

- DEU** DIE GEWÄHRLEISTUNG VERFÄLLT BEI LAIENMONTAGE. SCHOCK EMPFIEHLT DIE VERWENDUNG DES GROBPARTIKELFILTERS SF-100 (629883). KEINEN CHLORREINIGER VERWENDEN.
- ENG** THE WARRANTY IS VOIDED BY NON-PROFESSIONAL INSTALLATION. SCHOCK RECOMMENDS THE USE OF THE SF-100 (629883) COARSE PARTICLE FILTER. DO NOT USE CHLORINE-BASED CLEANING AGENTS.
- ES** LA GARANTÍA CADUCA CUANDO EL MONTAJE NO ES REALIZADO POR PERSONAL ESPECIALIZADO. SCHOCK RECOMIENDA LA INSTALACIÓN DEL FILTRO CONTRA PARTÍCULAS GRUESAS SF-100 (629883). SE ADVIERTER NO UTILIZAR DETERGENTES QUE CONTENGAN CLORO.
- TR** YETKİLİ KİŞİLERCE YAPILMAYAN MONTAJLARDA GARANTİ GEÇERSİZ SAYILACAKTIR. SCHOCK SF-100 (629883) KALIN PARÇACIK FİLTRESİNİ KULLANMANIZI ÖNERİR. ASLA KLORLU TEMİZLEYİCİLER KULLANMAYINIZ.
- POL** GWARANCJA TRACI WAŻNOŚĆ W PRZYPADKU NIEWŁAŚCIWEGO MONTAŻU. SCHOCK ZALECA UŻYCIE ZAWORU KĄTOWEGO Z FILTREM SF-100 (629883). NIE STOSOWAĆ ŚRODKÓW NA BAZIE CHLORU.
- RUS** ГАРАНТИЯ РАСПРОСТРАНЯЕТСЯ НА СМЕСИТЕЛИ УСТАНОВЛЕННЫЕ КВАЛИФИЦИРОВАННЫМ САНТЕХНИКОМ. SCHOCK РЕКОМЕНДУЕТ ИСПОЛЬЗОВАТЬ ФИЛЬТР ГРУБОЙ ОЧИСТКИ SF-100 (629883). НЕ ИСПОЛЬЗОВАТЬ ХЛОРСОДЕРЖАЩИЕ ЧИСТЯЩИЕ СРЕДСТВА.



WERKZEUGE
TOOLS



13 mm
17 mm
19 mm



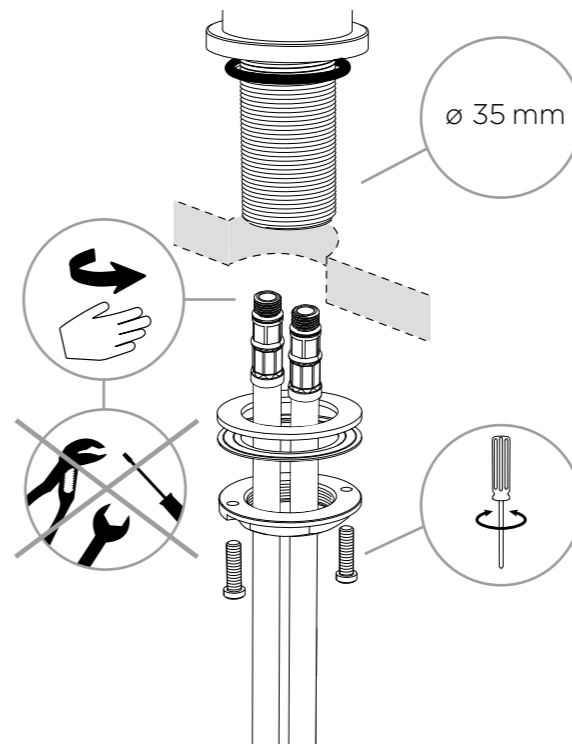
INSTALLATION
INSTALLATION

1

A 540000

**Anschlusschläuche handfest anziehen
und Befestigungsset montieren**

Hand - tighten connection hoses and install fixing kit

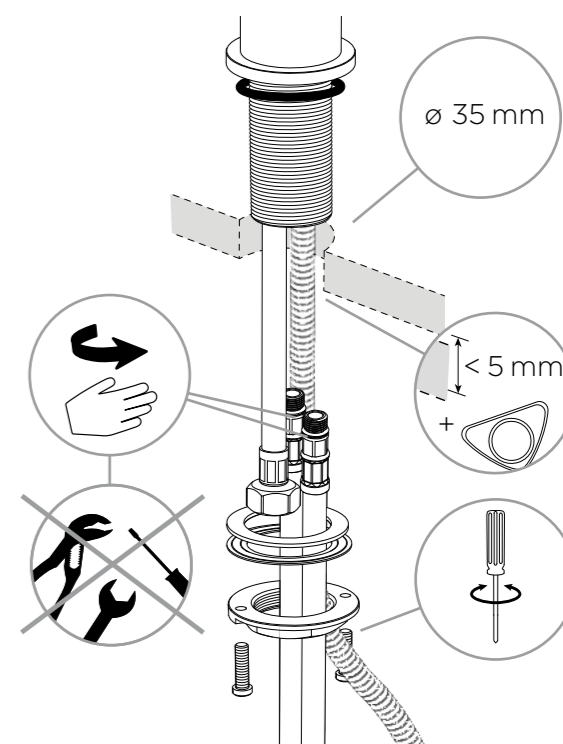


1

B 540120

**Anschlusschläuche handfest anziehen
und Befestigungsset montieren**

Hand - tighten connection hoses and install fixing kit

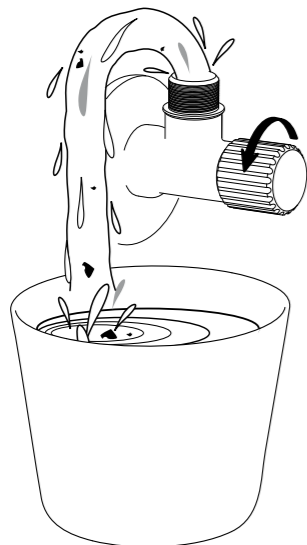




INSTALLATION INSTALLATION

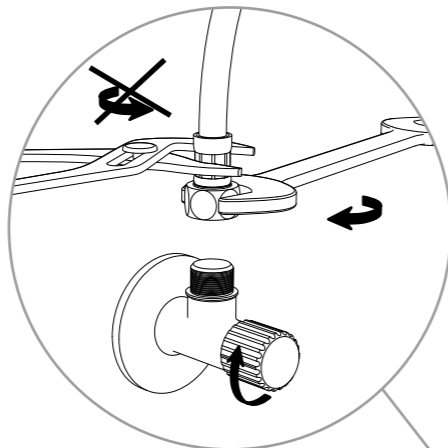
2

Eckventile vor der Installation gründlich ausspülen
Flush piping system before installation of fitting thoroughly



3

Anschlusschläuche an Eckventile anschrauben
Screw connection hoses onto angle valves

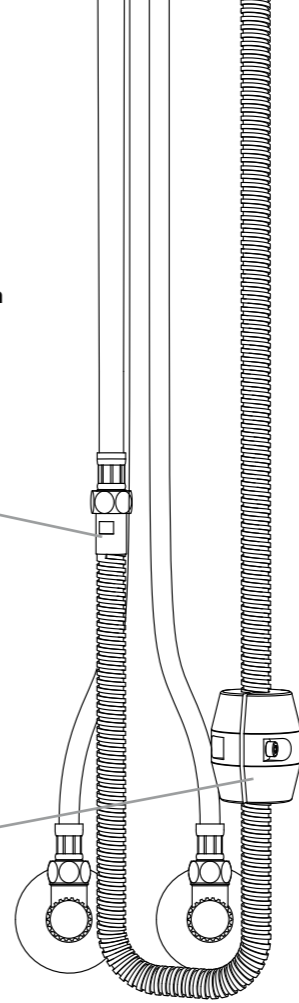
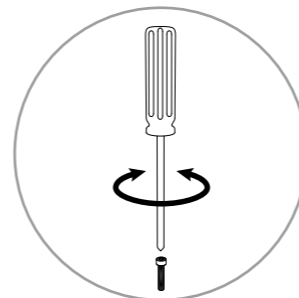
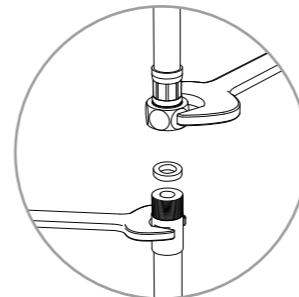


INSTALLATION INSTALLATION

4

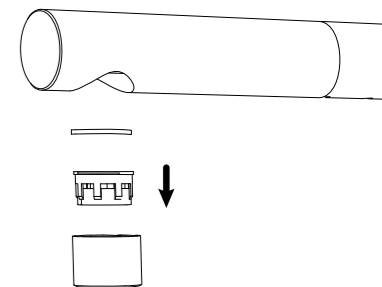
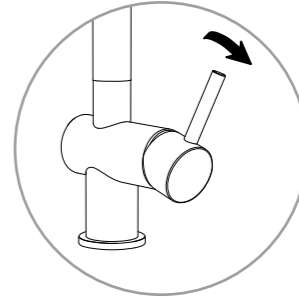
B 540120

Brauseschlauch fest anziehen
Tighten shower hose



5

Hebel öffnen und Perlator ausbauen
Open the handle and remove the aerator



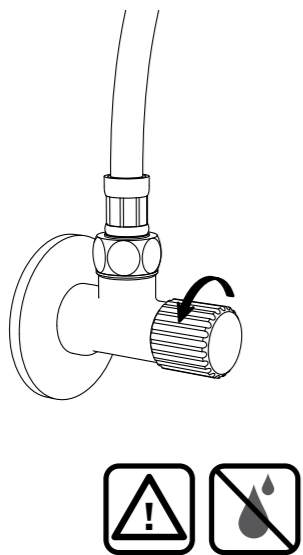


INSTALLATION INSTALLATION

6

Eckventile öffnen und alle Verbindungen auf Undichtheiten prüfen

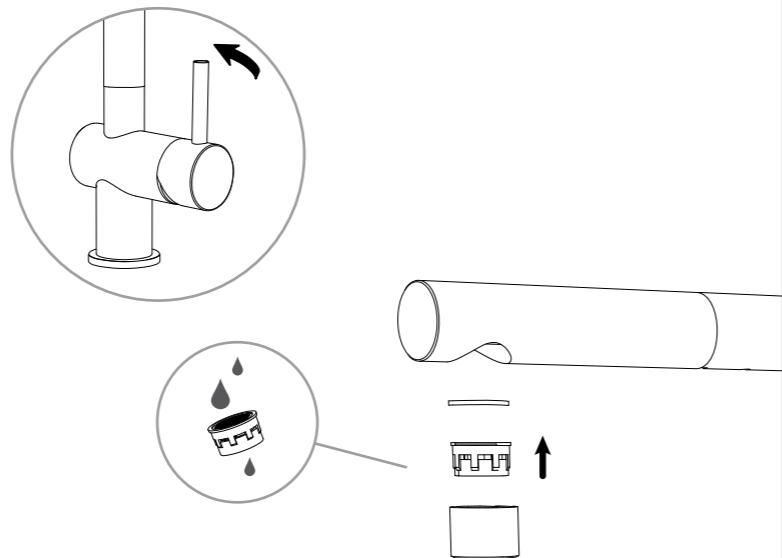
Turn on water supplies and check connections for leaks



7

Hebel schließen und Perlator wieder einbauen

Close the handle and re-install the aerator

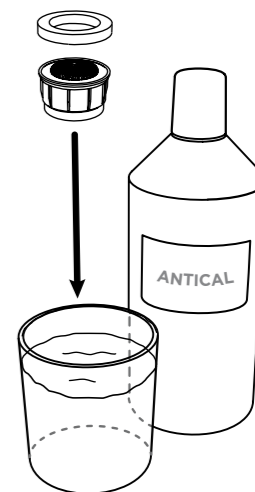
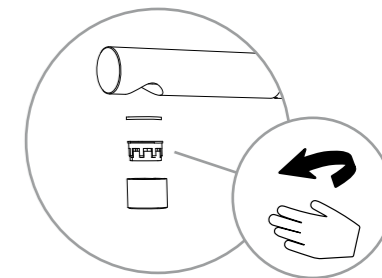


WERKZEUGE TOOLS

Kein Werkzeug benötigt
No tools needed



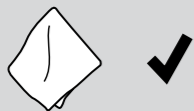
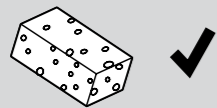
PERLATORREINIGUNG CLEANING THE AERATOR



60 min

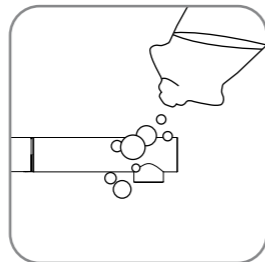


PFLEGEPRODUKTE
CARE PRODUCTS

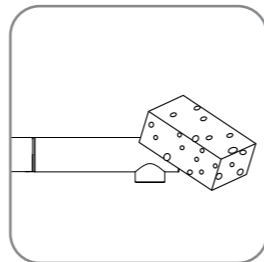


PFLEGEHINWEISE
CARE INSTRUCTIONS

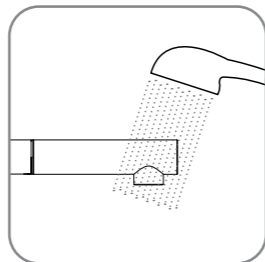
1.



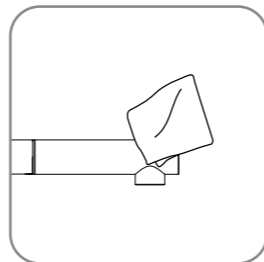
2.



3.



4.



WERKZEUGE
TOOLS



2,5 mm

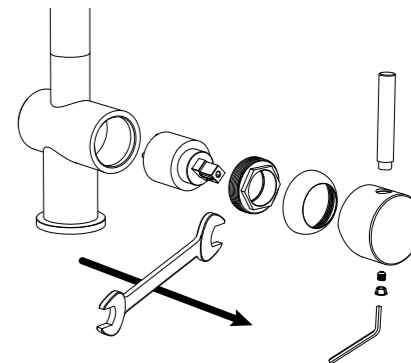


27 mm

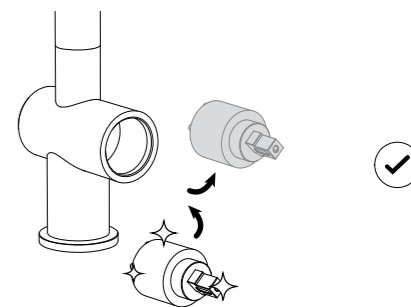


KARTUSCHENWECHSEL
CHANGING THE CARTRIDGE

1



2





ERSATZTEILE
SPARE PARTS

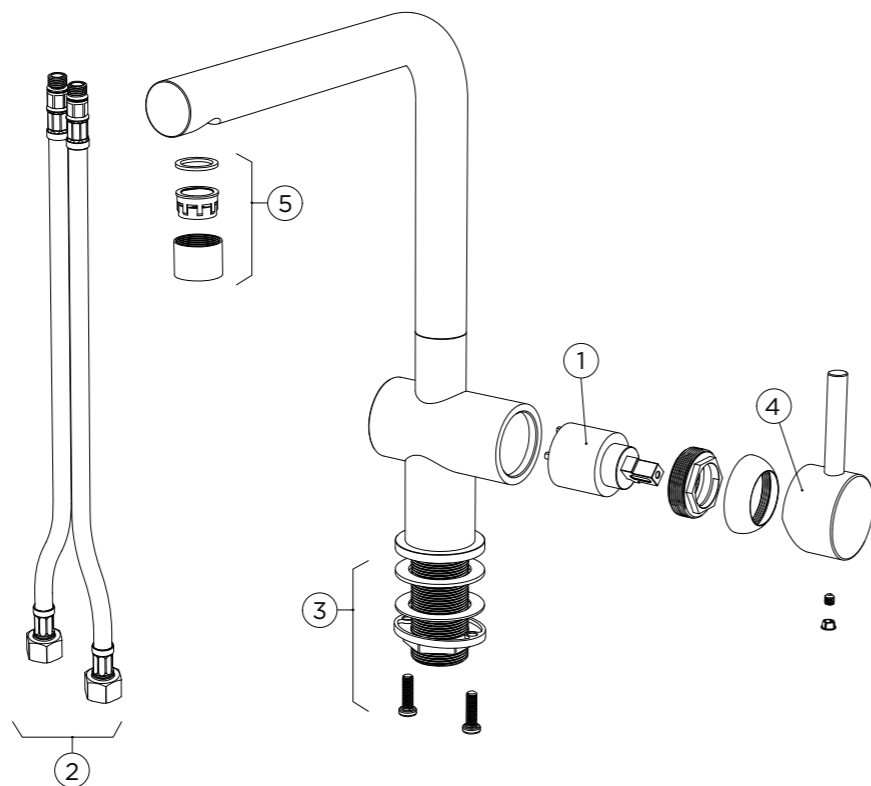
- ① 628737/1

- ② 628739/3

- ③ 628736/2

- ④ 628736XXX

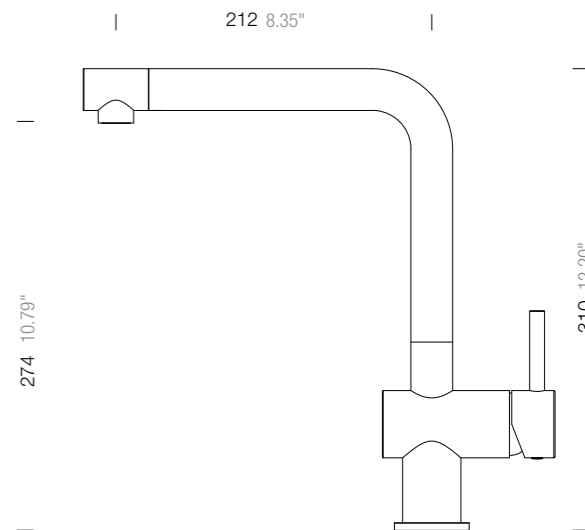
- ⑤ 628741/5



MASSE
MEASUREMENTS

Ⓐ 540000

SCHOCK



Lochbohrung ø 35
Hole 1.37"



ERSATZTEILE
SPARE PARTS

- ① 628737/1

- ② 628759/3

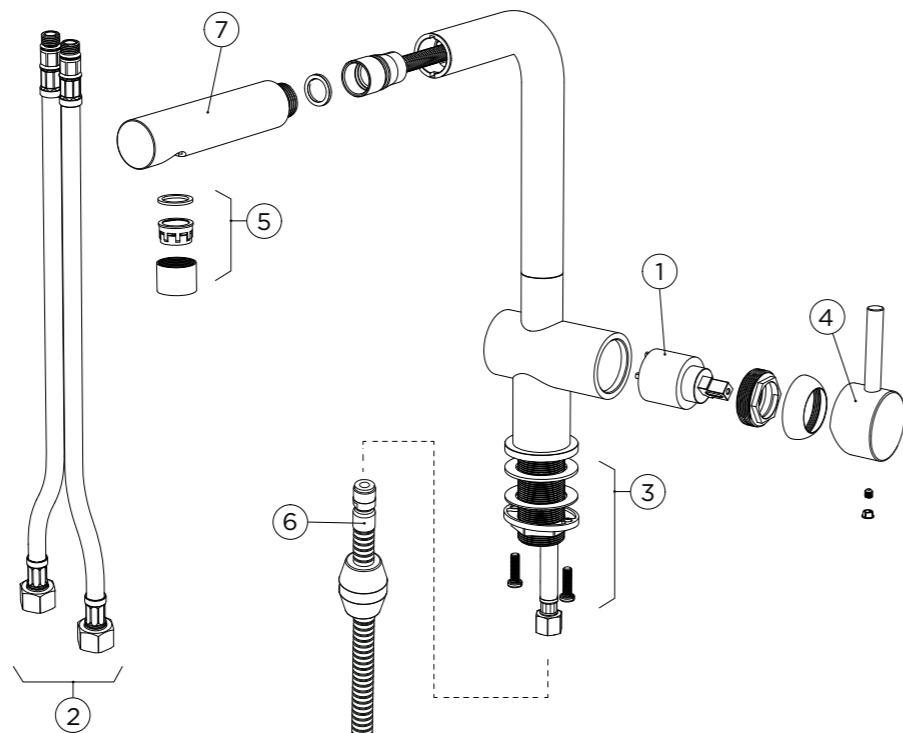
- ③ 628736/2

- ④ 628736XXX

- ⑤ 628741/5

- ⑥ 628736/6

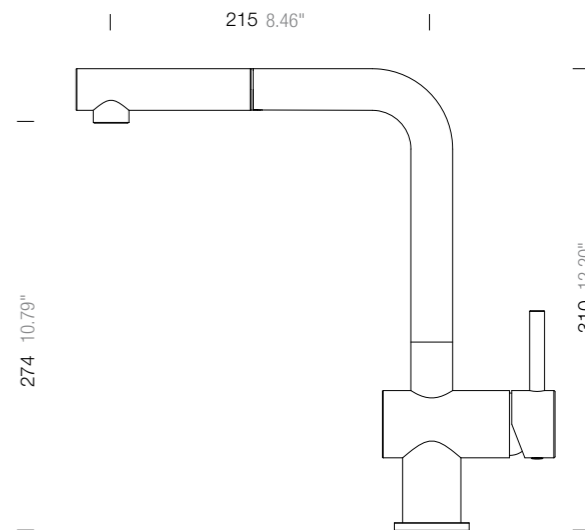
- ⑦ 628739XXX



MASSE
MEASUREMENTS

B 540120

SCHOCK



Lochbohrung ø 35
Hole 1.37"



www.schock.de/service



www.schock.de/shop

SCHOCK GmbH • Hofbauerstr. 1 • D-94209 Regen
Telefon: +49-9921-600-0 • Fax: +49-9921-600-253

Email: info@schock.de • www.schock.de